



PROVIDENCIA, 21 OCT 2024

EX. SECPLA N° 403 / VISTOS: Lo dispuesto en los artículos 5° letra d), 12°, 63° letra i) y j) de la Ley N°18.695, Orgánica Constitucional de Municipalidades, y

CONSIDERANDO:

1. Que, según Reglamento N°146 de fecha 30 de Diciembre de 2015, Reglamento sobre "Delegación de Facultades del Alcalde", cuyo texto refundido y sistematizado se fijó por decreto Alc. Ex. N°1012 de 6 de julio 2018 modificado por Reglamento N°182 y N°184 de 2018, delega en el Secretario Comunal de Planificación la facultad de autorizar el uso de mesas y sillas en el espacio público.-
2. La Ordenanza "SOBRE INSTALACIÓN DE MESAS EN EL BIEN NACIONAL DE USO PUBLICO DE LA COMUNA DE PROVIDENCIA", cuyo texto refundido y sistematizado se fijó por Decreto Alcaldicio EX. N°502 del 11 de Abril de 2024.-
3. Planimetría adjunta visada por la Asesora Urbanista.-

DECRETO:

1. Autorízase a **ATLANTIC GROUP SPA, RUT.N° 77.010.418-1**, para ocupar con mesas, sillas y quitasoles de color blanco, crudo o similar y sin publicidad, el bien nacional de uso público ubicado frente al local comercial de **VICUÑA MACKENNA N°548**.-
2. El terreno que se autoriza ocupar tiene una superficie de **3.68 m2** para la instalación de **2 mesas** y dejando una **circulación peatonal libre de 4.2 m**; toda información que aparece graficada en el plano que se adjunta al presente Decreto y se entiende formar parte integrante del mismo. -
3. Esta autorización se rige por lo dispuesto en la Ordenanza Sobre Instalación de Mesas en el Bien Nacional de Uso Público de la Comuna de Providencia, cuyo texto refundido y sistematizado fue fijado por Decreto Alcaldicio EX.N° 502 del 11 de Abril de 2024.-
4. Las condiciones en que se otorga el presente permiso son las siguientes:
 - a. Pagar los derechos por ocupación de espacio público que establece la Ordenanza Local sobre Derechos Municipales, sin perjuicio del pago de la correspondiente patente municipal.
 - b. Ocupar exclusivamente la superficie autorizada y delimitada.
 - c. Mantener en perfecto estado el aseo del espacio autorizado a ocupar.
 - d. Retirar los quitasoles y el mobiliario en su totalidad, cuando el local esté cerrado, a excepción de los elementos de carácter fijo autorizados dentro de esta ordenanza y conforme a la aprobación de la Unidad Municipal correspondiente.
 - e. Mantener en perfecto estado el pavimento del espacio autorizado a ocupar.
 - f. Mantener en óptimas condiciones las plantas en caso de existir al momento de la entrega o se instalen posteriormente en el espacio público autorizado.
 - g. Velar en todo momento por no obstruir la visualización del entorno, señalizaciones peatonales, de tránsito u otras.



- h. Hacerse responsable del cuidado de los árboles existentes en el espacio autorizado, no pudiendo alterar las tazas, ni intervenir los troncos o follajes de ninguna forma. Si el árbol es dañado, el locatario tendrá 10 días para reemplazarlo, previo informe de la unidad a cargo de arbolado urbano.
 - i. Mantener en el establecimiento el plano y/o los permisos asociados a su terraza para exhibir a los inspectores municipales cuando sean solicitados.
5. Queda prohibido al permisionario:
- a. Utilizar implementos o efectuar ampliaciones o agregados que signifiquen la ocupación de superficie mayor que la permitida y la proyección de esta en su altura.
 - b. La instalación de parlantes o pantallas en el espacio autorizado.
 - c. Toda conexión eléctrica en el espacio autorizado.
 - d. Colgar elementos de cualquier especie en los quitasoles o árboles. De forma excepcional se podrá colgar en los quitasoles guirnaldas de luces led (autoabastecidas), para iluminar las mesas bajo ellas.
 - e. Colocar lagos de publicidad, de cualquier naturaleza, en los quitasoles, mesas, sillas o mobiliario autorizado a instalar.
6. El permiso referido es esencialmente precario y la Municipalidad podrá ponerle término en cualquier momento, cuando necesidades de interés público así lo aconsejen, sin derecho a indemnización alguna por parte del permisionario.-
7. Corresponderá al Departamento de Rentas Municipales el cobro de los derechos municipales correspondientes.-
8. Corresponderá a la Dirección de Fiscalización supervigilar el cuidado y mantención del bien nacional de uso público a que se refiere el presente decreto.-
9. Notifíquese el presente Decreto al interesado por el Departamento de Asesoría Urbana de la Secretaría Comunal de Planificación en conformidad a las normas vigentes sobre el particular. En este acto se levantará acta del estado del Bien Nacional de Uso Público que se autoriza ocupar, debiendo firmar el libro de registro el beneficiario en señal de conocimiento y de aceptación.-

Anótese, comuníquese y archívese.-

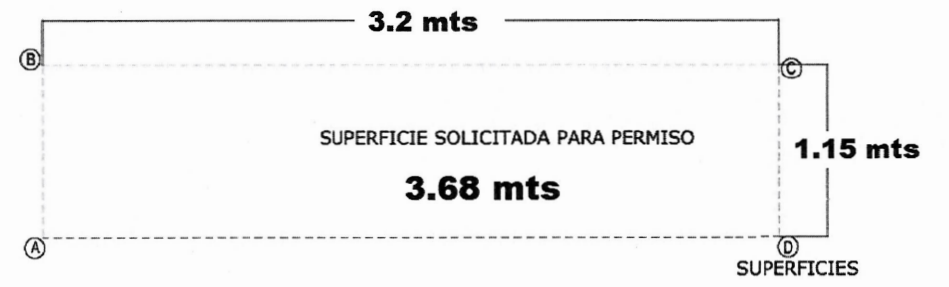
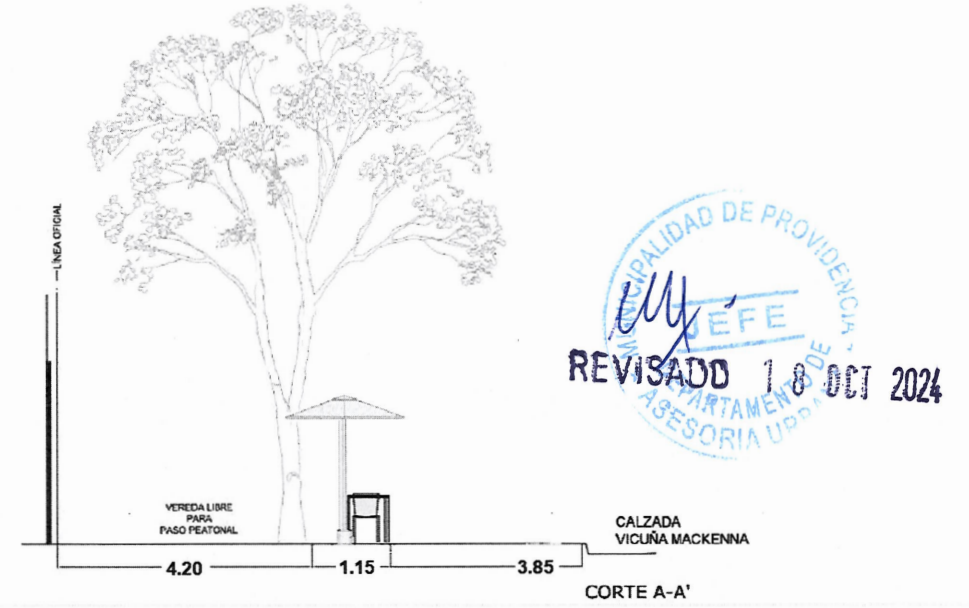
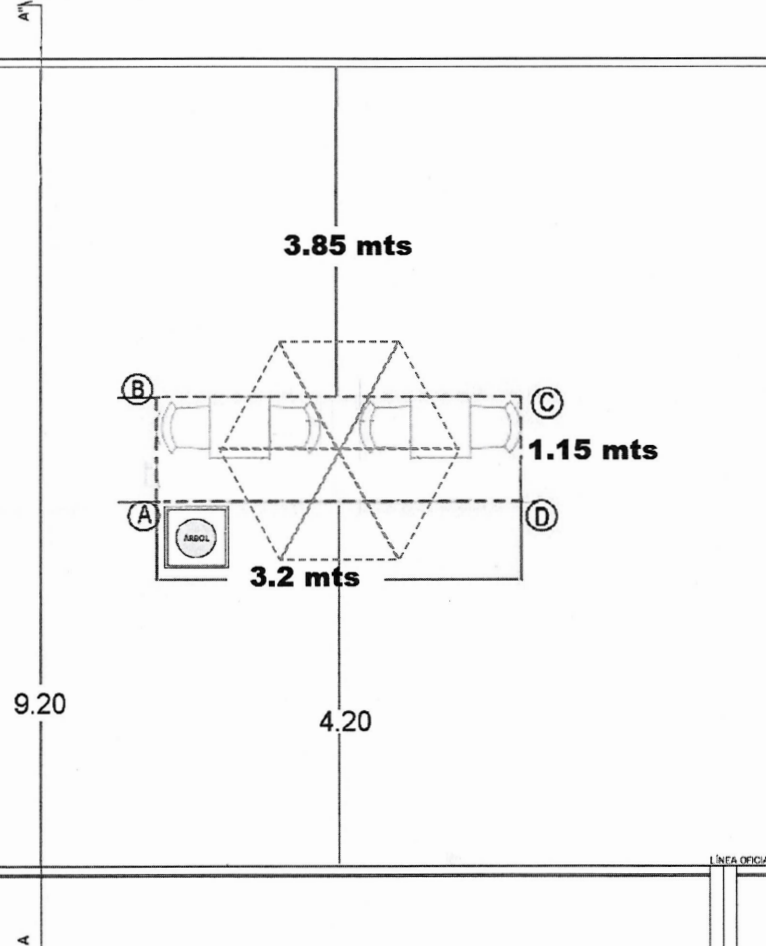

MMG/DTG/dtg.-


RODRIGO VARGAS QUIROZ
Secretario Comunal de Planificación (S)

Distribución:

- Interesado
- Departamento de Rentas
- Dirección de Fiscalización
- Archivo

VICUÑA MACKENNA



Mesa cuadrada
70 x 70 cm.
Metal-resina
Color gris



Silla con brazo
Metal
Color gris



Quitasol
Pedestal central
Removible
Color crudo
2 m diám.

MOBILIARIO

PLANTA

<p>PROYECTO INSTALACIÓN DE MESAS EN BNUP</p>	<p>PROPIETARIO ATLANTIC GROUP 77.010.418-1</p>	<p>DIRECCIÓN VICUÑA MACKENNA 548</p>	<p>CONTENIDO CUADRO DE SUPERFICIES MOBILIARIO</p>	<p>FECHA Octubre 2024</p>
---	--	--	---	--------------------------------------



PROVIDENCIA,

.21 OCT 2024

CONSIDERANDO:

1. La Ordenanza "SOBRE INSTALACIÓN DE MESAS EN EL BIEN NACIONAL DE USO PÚBLICO DE LA COMUNA DE PROVIDENCIA", cuyo texto refundido y sistematizado se fijó por Decreto Alcaldicio EX. N°502 del 11 de Abril de 2024.-
2. El Decreto Ex. SECPLA N° 408.-

ACTA.

Se levanta acta del estado del Bien Nacional de Uso Público que se ha autorizado ocupar a **ATLANTIC GROUP SPA**, RUT.N° **77.010.418-1**, ubicado frente al local comercial de **VICUÑA MACKENNA N°548**, según indica el Decreto Ex. SECPLA indicado en los considerandos.-

El permiso referido es esencialmente precario y la Municipalidad podrá ponerle término en cualquier momento, cuando necesidades de interés público así lo aconsejen, sin derecho a indemnización alguna por parte del permisionario.-

Extinguido el permiso el beneficiario deberá restituir de inmediato al uso público el Bien Nacional de Uso Público que se ha autorizado ocupar, en las mismas condiciones en que fue entregado.-

Como respaldo se adjuntan 3 imágenes del terreno previo a la ocupación.-


MARGARITA MENDEZ GONZALEZ
Jefa del Departamento de Asesoría Urbana (S)


DTG/dtg.-

Distribución:

- Interesado
- Archivo DAU





